



崗本

厦门市岗本电子科技有限公司

GB253x-M 数据手册

使用 CC2530 or CC2531 芯片

ZIGBEE 模块

1 产品简介.....	3
2 产品特征.....	3
3 应用范围.....	4
4 技术参数.....	4
5 外形尺寸和引脚说明.....	4
6 引脚描述.....	7
7 注意事项.....	8

1 产品简介

感谢您使用岗本 ZIGBEE 低功率模块，为了更好更快更有效的使用本模块，请在使用前认真仔细地阅读本数据手册。我们将提供完整硬件、软件参考方案，缩短产品研发周期，为您节省成本投入。



图1 GB253X-M (v1.0) 纯硬件模块

GB253X-M 是一款采用美国德州仪器 TI ZIGBEE CC2530 or CC2531 作为核心处理器的高性能、超低功耗 ZIGBEE 射频收发系统模块，遵循低功耗 802.15.4 协议，适合 ZIGBEE 应用。

CC2530/31 内置 DSSS 射频收发器，并利用一个具有丰富外设的 8051MCU 内核提供了明显优于同类竞争产品的传输覆盖范围,它拥有目前行业内较小封装的尺寸(13.7x 17.4 x 1.9 mm)。

序号	产品型号	产品特征描述	备注
1	GB2531-M	内置 USB 接口，最大发射功率 4dbm	—

2 产品特征

- ◇ 适应 2.4GHz IEEE 802.15.4 的收发器
- ◇ 极高的接收灵敏度和抗干扰性能
- ◇ 可编程的输出功率高达 4.5dBm
- ◇ 适合系统配置符合世界范围的无线电频率法规：
ETSI EN 300 328 和 EN 300 440 Class 2 (Europe), FCC CFR47 Part 15 (US),
ARIB STD-T66 (Japan)
- ◇ 支持精确的数字化 RSSI/LQI 数据速率可达 250kBaud 调制方式：O-QPSK
- ◇ 板上已集成有蛇型 PCB 天线

- ◇ 主动模式 RX (CPU 空闲): 24mA 主动模式 TX 在 1dBm (CPU 空闲): 29mA
- ◇ 供电模式 1 (4us 唤醒): 0.2mA
- ◇ 供电模式 2 (睡眠定时器运行): 1uA
- ◇ 供电模式 3 (外部中断): 0.4uA
- ◇ 宽电源电压范围 (2V-3.6V)

3 应用范围

- ◇ 2.4GHz IEEE 802.15.4 系统
- ◇ RF4CE 远程控制系统 (需要大于 64KB 闪存)
- ◇ ZigBee 系统 (256KB 闪存)
- ◇ 家庭/楼宇自动化
- ◇ 照明系统
- ◇ 工业控制和监控
- ◇ 低功耗无线传感网络
- ◇ 移动手机外设
- ◇ 运动和健身器件
- ◇ 消费者健康和医疗
- ◇ 家庭/楼宇自动化
- ◇ 消费类电子产品
- ◇ USB Dongle

4 技术参数

技术指标	参数	备注
工作电压	直流 2.0—3.6V	
工作频率	2394~2507MHz	
频率稳定度	±30KHz	
调制方式	O-QPSK	
发射功率	≤4.5dBm	可编程配制
发射电流	<29mA	Po=1dBm
接收灵敏度	-97dBm	
接收电流	<24mA	
休眠电流	0.4mA	Power Mode1
传输速率	250kBand	
通讯距离	100m	开放无阻挡环境
工作温度	-20~+75℃	
存贮温度	-40~+125℃	

外形尺寸	600milx880milmmx78mil (15.24mm*22.3mm*2mm)	更多信息请参看 PCB 尺寸
------	---	----------------

5 外形尺寸和引脚说明

GB253x-M ZIGBEE 模块;

外形尺寸为 600milx880milmmx78mil (15.24mm*22.3mm*2mm);

板载高效蛇型天线;

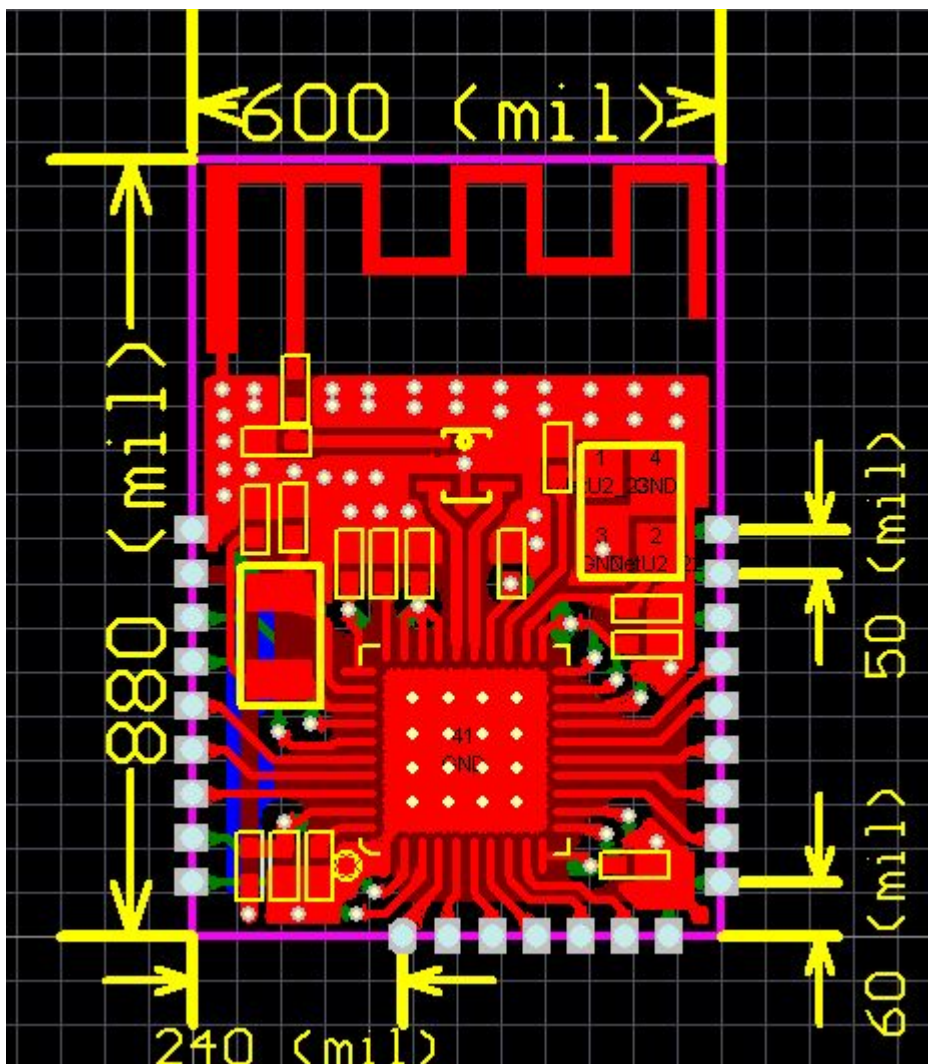


图 1 GB253x-M 模块尺寸引脚图

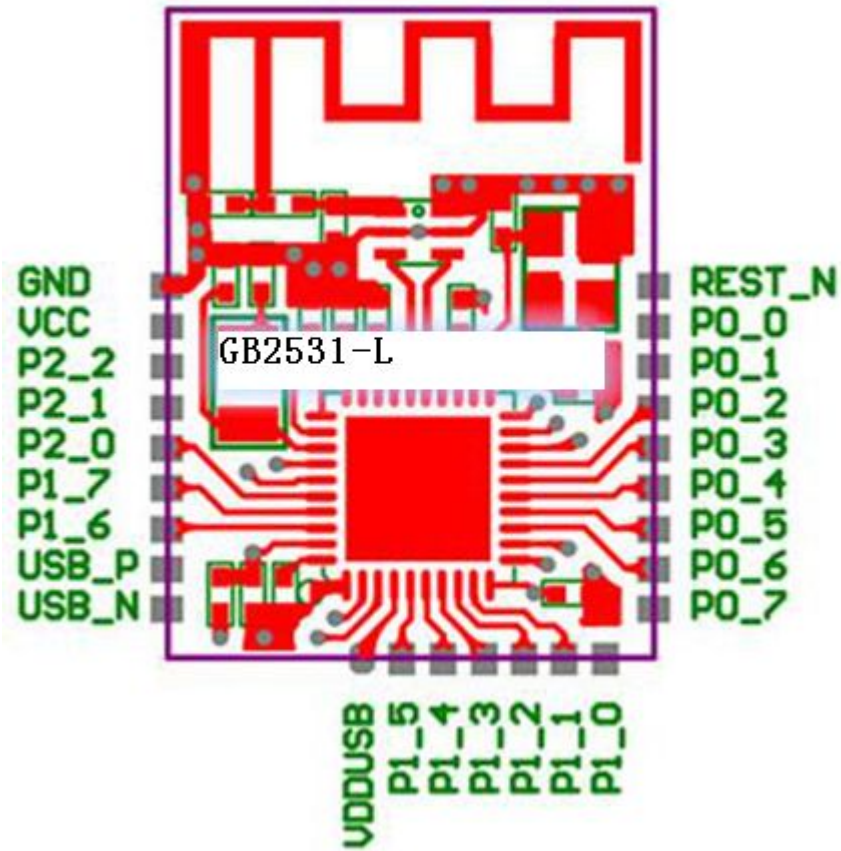


图 2 GB2531-M 模块引脚说明

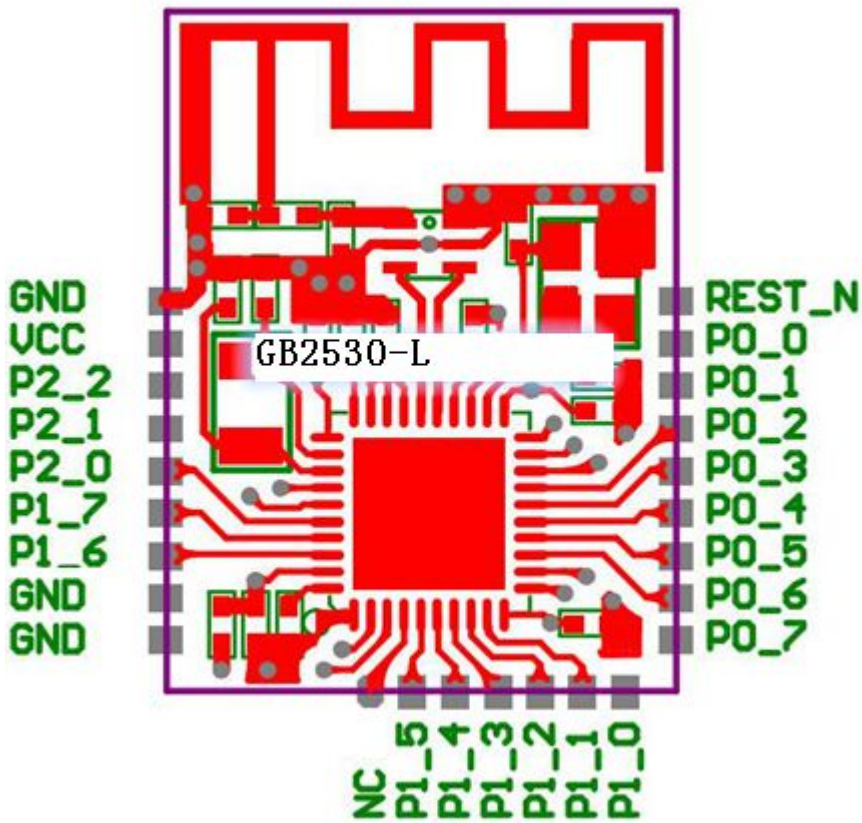


图 3 GB2530-M ZIGBEE 模块引脚说明

6 引脚描述

名称	GB2530 引脚名称	GB2530 描述	GB2531 引脚名称	GB2531 描述
PIN01	NC	地	NC	地
PIN02	P15	数字 I/O	P15	数字 I/O
PIN03	P14	数字 I/O	P14	数字 I/O
PIN04	P13	数字 I/O	P13	数字 I/O
PIN05	P12	数字 I/O	P12	数字 I/O
PIN06	P11	数字 I/O	P11	数字 I/O
PIN07	P10	数字 I/O	P10	数字 I/O
PIN08	P07	数字 I/O	P07	数字 I/O
PIN09	P06	数字 I/O	P06	数字 I/O
PIN10	P05	数字 I/O	P05	数字 I/O
PIN11	P04	数字 I/O	P04	数字 I/O
PIN12	P03	数字 I/O	P03	数字 I/O
PIN13	P02	数字 I/O	P02	数字 I/O
PIN14	P01	数字 I/O	P01	数字 I/O
PIN15	P00	数字 I/O	P00	数字 I/O
PIN16	RESET_N	低电平复位	RESET_N	低电平复位
PIN17	GND	地	GND	地
PIN18	VCC	2-3.6V 电源	VCC	2-3.6V 电源
PIN19	P22	数字 I/O DC	P22	数字 I/O DC
PIN20	P21	数字 I/O DD	P21	数字 I/O DD
PIN21	P20	数字 I/O	P20	数字 I/O
PIN22	P17	数字 I/O	P17	数字 I/O
PIN23	P16	数字 I/O	P16	数字 I/O
PIN24	GND	地	USB_P	USB接口
PIN25	GND	地	USB_N	USB接口

表 2 模块引脚

7 注意事项

- ◇ 供电必须要求电压范围之内，否则容易烧坏模块。
- ◇ 本模块不防水、防雷，还请做好防水防雷工作。
- ◇ 电源正负不要反接，否则会烧坏模块。
- ◇ 模块安装环境尽量防静电干扰，您搭配的天线部分最好不要与金属物体接触。

** GB253X (V1.0) 发布时间-2013.08.10 **