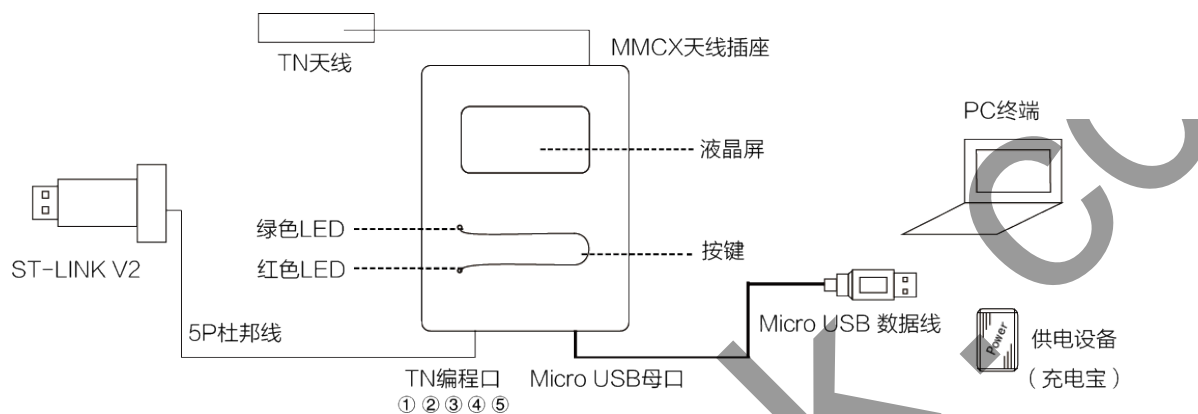




Mote-Test Node 用户使用手册

1. 产品介绍



名称:

NPLink® Mote-Test Node

型号:

NP-Mote-TNxxxMHz

作用:

测试 LoRaWAN™无线通讯的覆盖信号的强度和通信质量

便于调整 Gateway 架设位置和调整天线。

用于 NPLink® Mote SDK 代码测试与学习。

注意:

请确保使用时 Test Node 时，PCB 天线已插入 MMCX 插座。

2. 功能特点

- 1) Test Node 适用于 NPLink® 网络覆盖质量评估
- 2) Test Node 适用于 NPLink®网络 Sniffer
- 3) Test Node 适用于 NPLink®开源代码评估与测试
- 4) 内置 0.96 寸 OLED 屏
- 5) 红色指示灯 X1
- 6) 绿色指示灯 X1
- 7) 按键 X1
- 8) USB 接口 X1
- 9) 编程口 (SWD 接口) X1

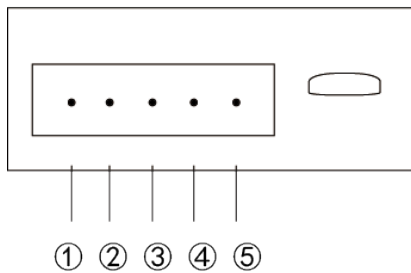
3. 性能参数

- 1) 频率: Mote-LWM-L/H
 - a) LWM-L: 发射 360MHz-470MHz, 接收 360MHz-520MHz
 - b) LWM-H: 发射 720MHz-915MHz, 接收 720MHz-920MHz
- 2) 输出功率: 最大 19 ± 0.5 dBm; $-10 \sim 19$ dBm 范围内可调步进 1 dBm
- 3) 电源: DC 2.4v-3.6v
- 4) 功耗: 发射 120 ± 10 mA (最大功率)

- 5) 接收 $20 \pm 5\text{mA}$
- 6) 待机 $9 \pm 1\mu\text{A}$
- 7) 灵敏度: Lora SF=7 $-128.6 \pm 0.5\text{dBm}$
 - a) Lora SF=10 $-136.5 \pm 0.5\text{dBm}$
 - b) Lora SF=10 $-142.3 \pm 0.5\text{dBm}$
- 8) 频率稳定度: $\leq 1\text{ppm}$
- 9) 传输距离: $> 1.8\text{km}$
- 10) 尺寸: 49(L) X35(W) X12(H) mm
- 11) 工作范围: $[-40; +85^{\circ}\text{C}]$

4. 使用说明

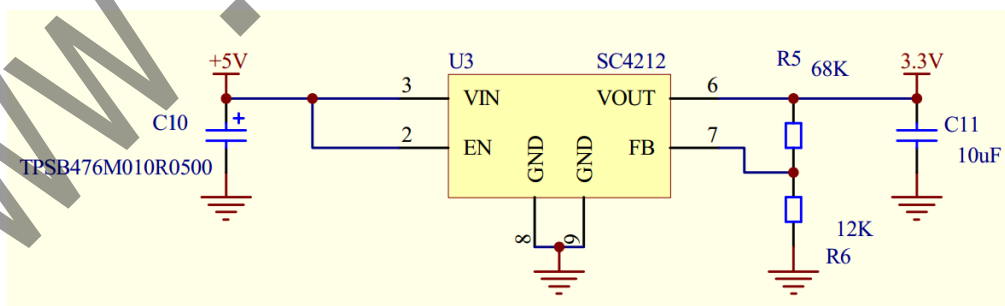
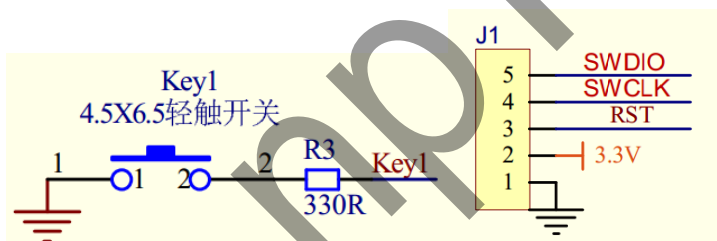
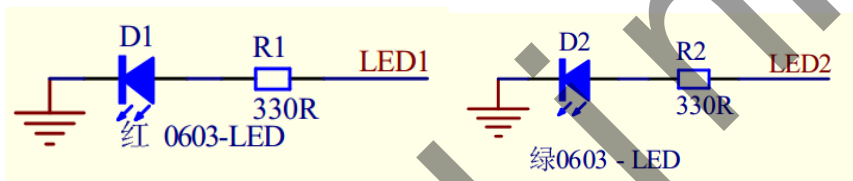
- 1) 使用 Micro USB 数据线连接到 5V 的电源, 也可以接到 PC 端, 通过串口接收发送上下行的无线包, 波特率默认为 115200。
- 2) 按键刷新屏幕
- 3) 上行数据发送, 红灯闪烁; 收到下行数据, 绿灯闪烁。
- 4) 在对 TN 编程时使用 5PIN 的连接线与 ST-LINK V2 相连接, 芯片型号为: STM32L051C8。PC 端通过烧写工具对产品进行编程。连接线接口描述如下:

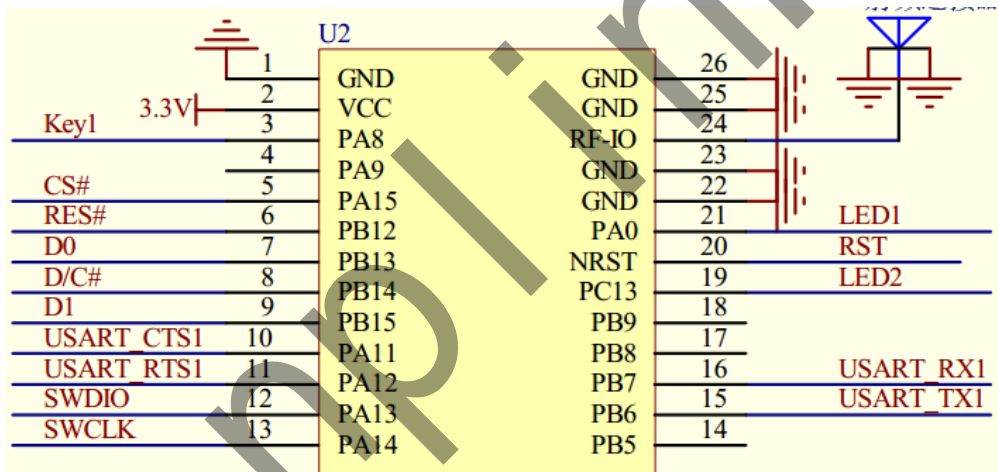
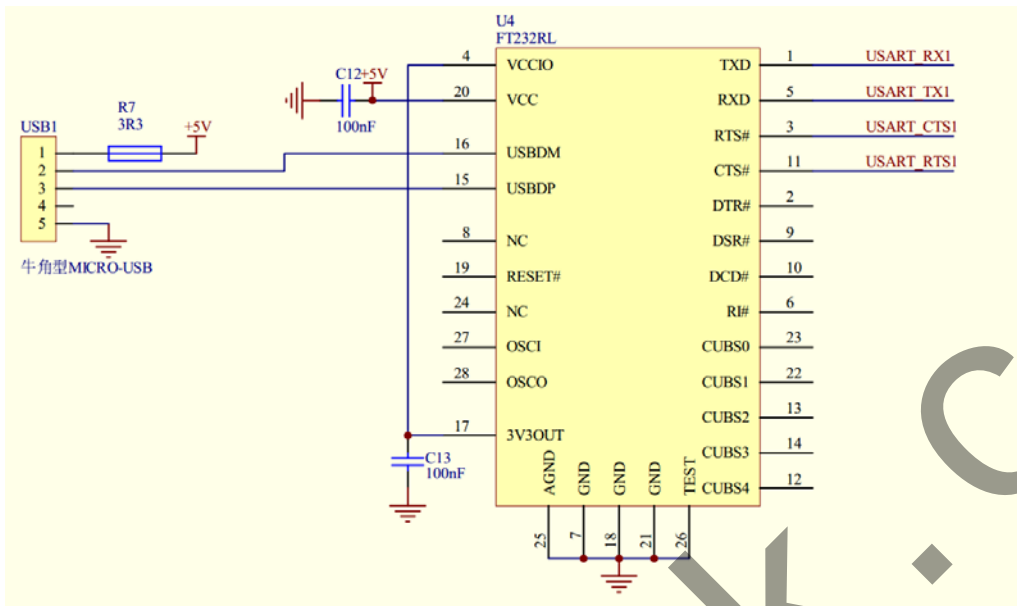


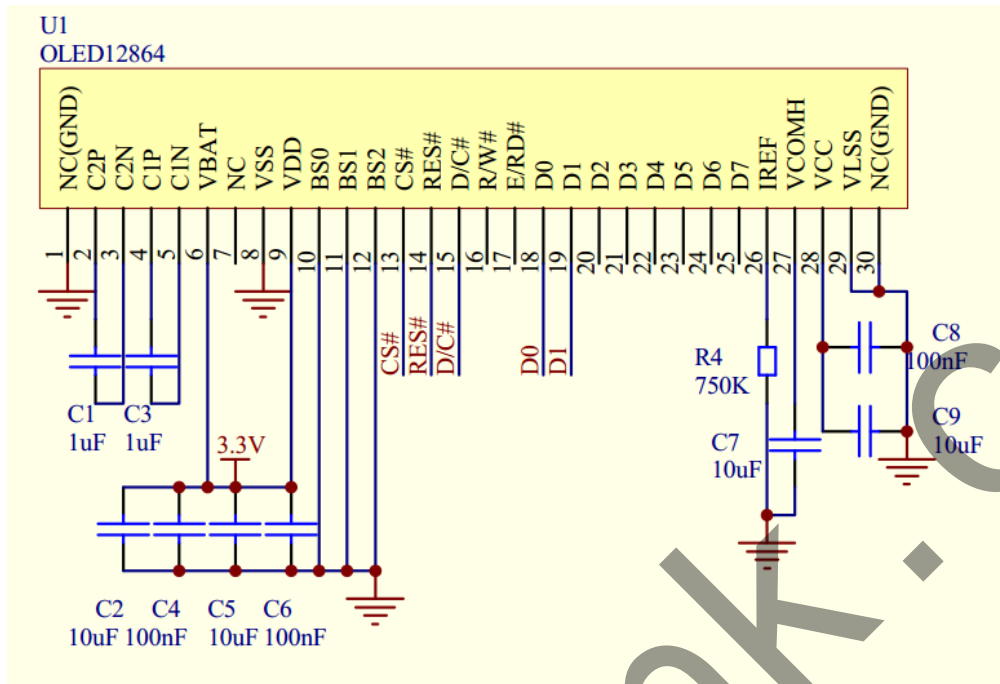
Test Node 引脚	编程器引脚
①	GND
②	3.3V
③	RST
④	SWCLK
⑤	SWDIO

Test Node 资料下载地址: <https://github.com/nplink>

5. 电路原理图







6. 保修相关

1) 保修时间:

感谢您购买 NPLink®产品，产品自销售之日起保修一年，终身维护；

2) 保修范围

产品保修范围不包括外在因素造成的损坏，外在因素包括不按照产品规格使用、使用不当、疏忽、改装、修理、安装不当或测试不当；

3) 保修须知:

如果您对系统中任何部件有任何疑问，请于您的购买处或 NPLink®联系（0592-5902350）。