



LoRaWAN™ Module 高频数据手册

目录

引言	3
1、STM32FL051C8T6.....	4
1.1、引脚图.....	4
1.2、芯片参数.....	4
1.3、外设资源.....	5
2、SX1279.....	5
2.1、引脚图.....	6
2.2、产品特性.....	7
2.3、重要参数.....	7
3、Mote-LWM-L.....	7

www.nplink.com

引言

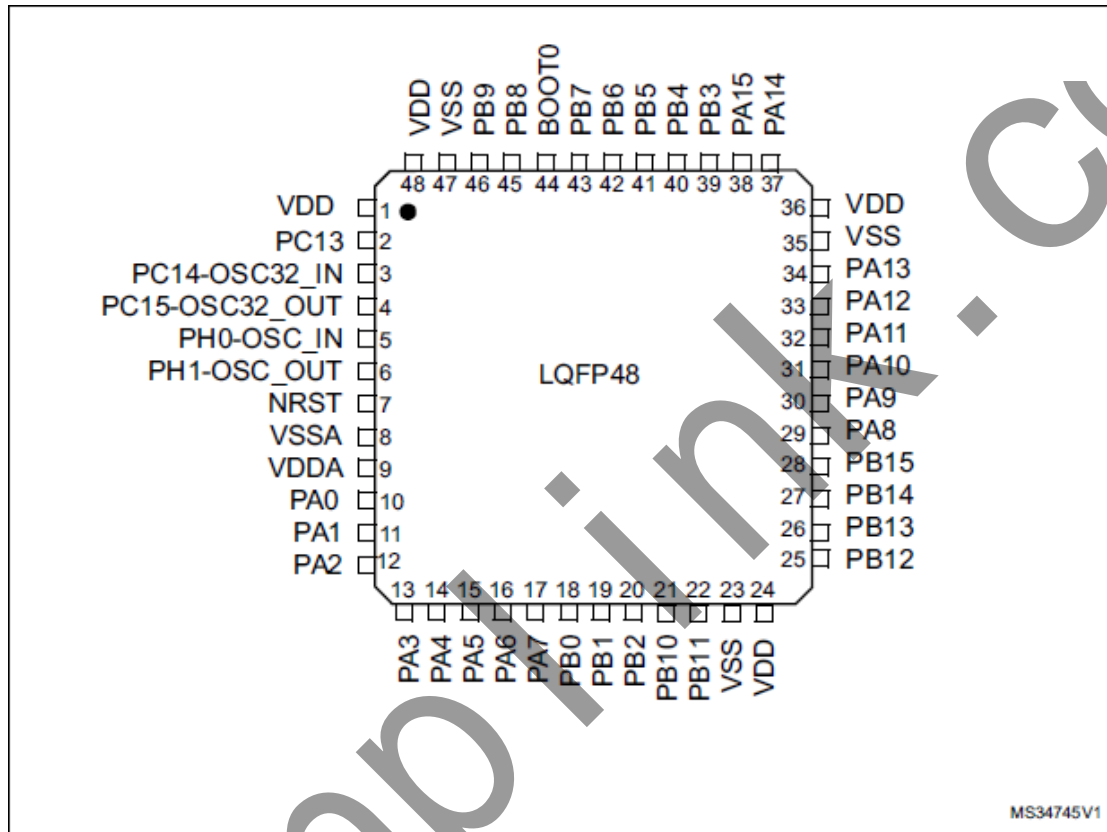
LoRaWAN™ Module（以下称 LWM）是高度集成低功耗无线控制模块，主要采用 LoRa 专利远程调制解调技术，内置 STM32L051C8T6 CPU，用于超长距离扩频通信，其在最大限度地降低电流消耗的同时，又大幅提高了抗干扰性和灵敏度。LWM 支持 LoRaWAN Class A、B、C 三种协议模式，提供开源的 SDK 开发包，通过 I2C/SPI/GPIO/ADC/DAC 等连接传感器及控制器即可快速开发具备物联网通讯能力的产品。此外，其高灵敏度与功率放大器的集成使这些器件的链路预算达到了行业领先水平，成为远距离传输和对可靠性要求极高的应用的最佳选择。

LWM 支持 WM-Bus 和 IEEE802.15.4g 等系统的高性能(G)FSK 模式。与同类器件相比，本模块在大幅降低电流消耗的基础上，还显著优化了发射功率、接收灵敏度、相位噪声、选择性等各项性能。适用于计量计费，智能家居和楼宇自动化，智能交通，智能停车场，无线报警和安防系统，工业监控与能源供应调控，远程灌溉及环境监测等 M2M 应用。

1、STM32FL051C8T6

STM32L051C8T6 具有超低功耗的特性,它的宽工作电压为 1.71-3.60V,能在 1.71V 下以 32MHz 频率全速运行。运行模式 (32MHz) 下,STM32L051C8T6 的功耗是 139 μ A/MHz; 优化运行模式 (4MHz) 下,其功耗为 87 μ A/MHz; 停止模式下,待机电流为 400nA,而且 RAM 内容能全部保留,唤醒时间仅 3.5 μ s。

1.1、引脚图



1.2、芯片参数

性能	描述
物理尺寸	7mm*7mm
工作温度	-40°C-125°C
工作电压	DC 1.65V-3.6V
功耗	运行模式: 139 μ A/MHz (32MHz) 待机模式: 0.27 μ A 停止模式: 0.4 μ A

	停止模式+RTC+8KB RAM: 0.8 μ A
唤醒时间	从 RAM 唤醒: 3.5 μ s 从 FLASH 唤醒: 5 μ s
工作频率	32KHz-32MHz

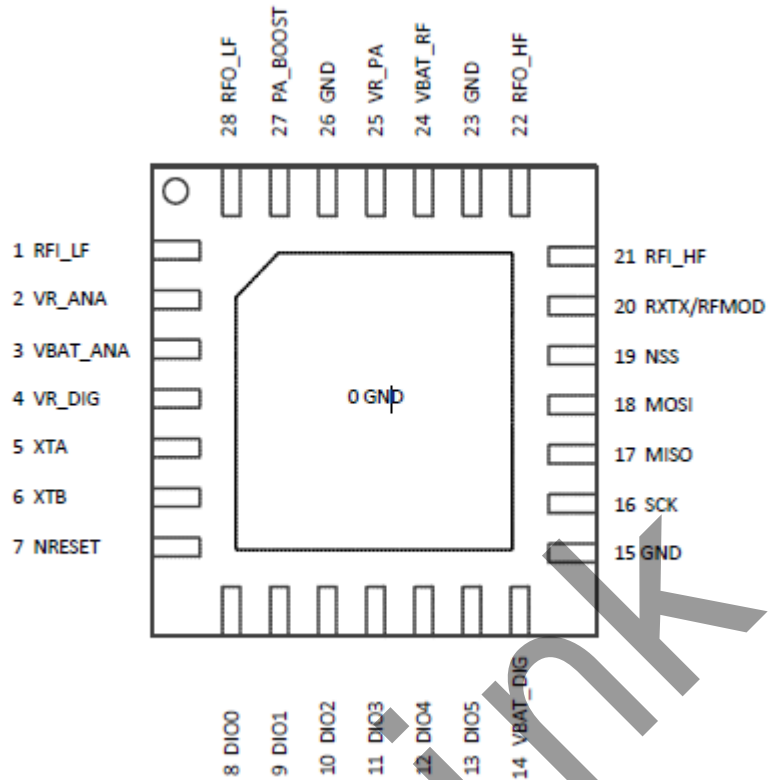
1.3、外设资源

资源	描述
RAM	8KB
FLASH	64KB
EEPROM	2KB
ADC	12 位 16 通道
USART	2 个
UART	1 个
SPI	2 个 16Mbits/s
I2C	2 个
TIMER	9 个定时器: 1 个 16 位 4 通道、2 个 16 位 2 通道、1 个 16 位超低功耗、1 个 SysTick、1 个 RTC、1 个 16 位基本定时器、2 个看门狗定时器 (窗口/独立)
DMA	7 通道, 支持 ADC、SPI、USART、I2C、定时器

2、SX1279

SX1279 收发器主要采用 LoRa 远程调制解调器, 用于超长距离扩频通信, 抗干扰性强能够最大限度降低电流消耗。使用 Semtech 的 LoRa 调制技术 SX1279 可以使用低成本晶体和材料实现超过-148dBm 的灵敏度。高灵敏度与集成+20 dBm 功率放大器相结合, 产生行业领先的链路预算, 使其成为远距离传输和对可靠性要求极高的应用的最佳选择。与常规调制技术相比, LoRaTM 在抗阻塞和选择性方面提供了明显的优势, 解决了传统设计方案无法同时兼顾距离、抗干扰和功耗的问题。

2.1、引脚图



引脚说明:

0	GROUND	-	外接的接地焊盘
1	RFI_LF	I	频段 2&3 的射频输入
2	VR_ANA	-	用于模拟电路的稳压电源电压
3	VBAT_ANA	-	模拟电路供电电压
4	VR_DIG	-	数字部分稳压电源电压
5	XTA	I/O	XTAL 连接或 TCXO 输入
6	XTB	I/O	XTAL 连接
7	NRESET	I/O	复位触发输入
8	DIO0	I/O	数字 I/O, 软件配置
9	DIO1/DCLK	I/O	数字 I/O, 软件配置
10	DIO2/DATA	I/O	数字 I/O, 软件配置
11	DIO3	I/O	数字 I/O, 软件配置
12	DIO4	I/O	数字 I/O, 软件配置
13	DIO5	I/O	数字 I/O, 软件配置

14	VBAT_DIG	-	数字模块的供电电压
15	GND	-	接地
16	SCK	I	SPI 时钟输入
17	MISO	O	SPI 数据输出
18	MOSI	I	SPI 数据输入
19	NSS	I	SPI 片选输入
20	RXTX/RF_MOD	O	RX/TX 开关控制: TX 模式为高
21	RFI_HF (GND)	I(-)	频段 1 的射频输入 (接地)
22	RFO_HF (GND)	O(-)	频段的射频输出 (接地)
23	GND	-	接地
24	VBAT_RF	-	射频模块的电源电压
25	VR_PA	-	接地
26	GND	-	接地
27	PA_BOOST	O	可选的大功率 PA 输出, 适用于所有频段
28	RFO_LF	O	频段 2&3 的射频输出

2.2、产品特性

最大链路预算 168dB
14 dBm 的高效率功率放大器
可编程比特率为 300 kbps
高灵敏度: -148 dBm
FSK, MSK, GMSK, GFSK, LoRa 和 OOK 调制
前导码检测
127 分贝动态范围 RSSI

2.3、重要参数

频率范围	137MHz - 960MHz
分频因子 (SF)	6 - 12
带宽	7.8kHz - 500kHz
有效比特率	0.018kbps - 37.5kbps
灵敏度	-111dBm 至 -148dBm

3、Mote-LWM-H

J1

GND	1	GND	GND	26	GND
VCC	2	VCC	GND	25	GND
PA8	3	PA8	RF-IO	24	RFIO_HF
PA9	4	PA9	GND	23	GND
PA15	5	PA15	GND	22	GND
PB12	6	PB12	PA0	21	PA0
PB13	7	PB13	NRST	20	NRST
PB14	8	PB14	PC13	19	PC13
PB15	9	PB15	PB9	18	PB9
PA11	10	PA11	PB8	17	PB8
PA12	11	PA12	PB7	16	PB7
PA13	12	PA13	PB6	15	PB6
PA14	13	PA14	PB5	14	PB5

引脚说明:

引脚	定义	方向	说明
1	GND	-	地 0V
2	VCC	-	3.3V
3	PA8	I/O	通用 IO
4	PA9	I/O	通用 IO
5	PA15	I/O	通用 IO
6	PB12	I/O	通用 IO
7	PB13	I/O	通用 IO
8	PB14	I/O	通用 IO
9	PB15	I/O	通用 IO
10	PA11	I/O	通用 IO
11	PA12	I/O	通用 IO
12	PA13	I/O	通用 IO
13	PA14	I/O	通用 IO
14	PB5	I/O	通用 IO
15	PB6	I/O	通用 IO
16	PB7	I/O	通用 IO
17	PB8	I/O	通用 IO
18	PB9	I/O	通用 IO
19	PC13	I/O	通用 IO
20	NRST	I	低电平有效
21	PA0	I/O	通用 IO
22	GND	-	地 0V
23	GND	-	地 0V
24	RFIO_HF	0	射频信号输出
25	GND	-	地 0V

26	GND	-	地 0V
----	-----	---	------

www.nplink.com