



厦门市岗本电子科技有限公司

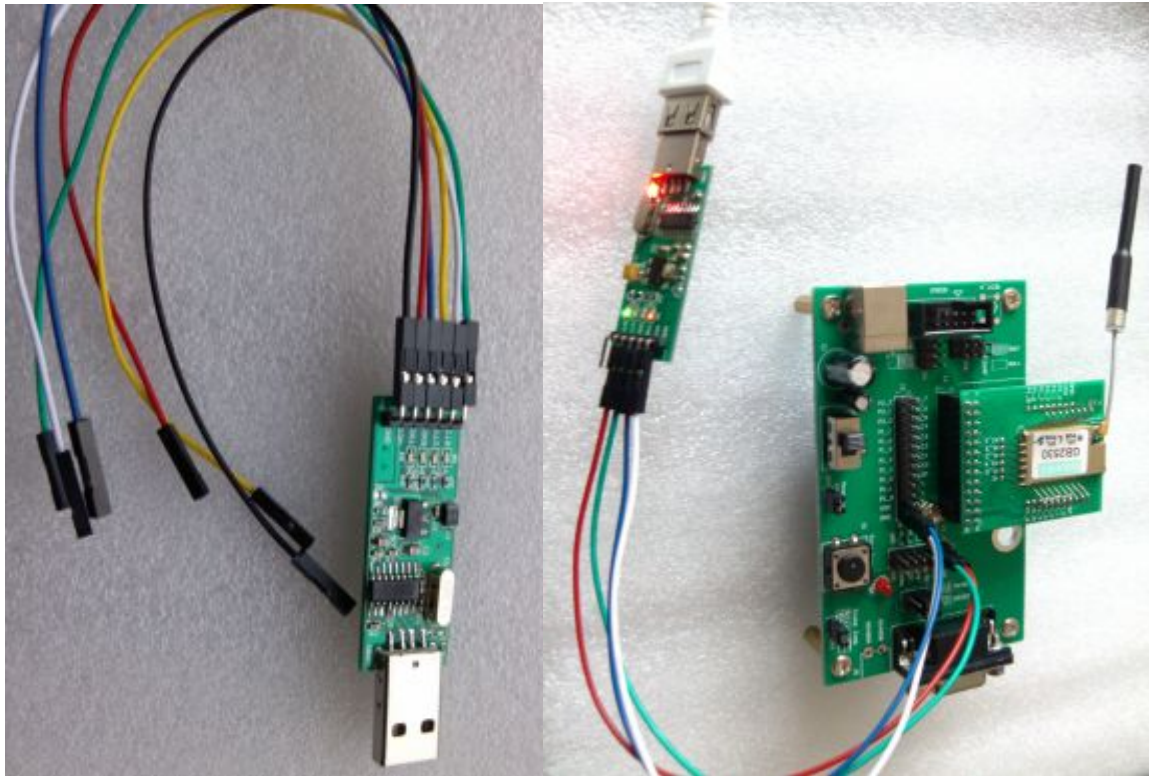
GB-USBT0TTL 说明书

使用 CH340G 芯片
蓝牙 4.0 升级调试好帮手

1 产品简介.....	3
2 产品综述.....	4
2.1 产品结构.....	4
2.2 硬件原理图.....	4
2.3 插针接口.....	4
2.4 购买该产品包括以下配件.....	5

1 产品简介

GB-USBTOTTL 是岗本科技为配合蓝牙 4.0 开发推出配套小工具；



本产品是基于 CH340G 芯片设计，CH340G 具有外接晶振，时钟精度有保障。对于 STC 下载这种依靠串口时序调节单片机时钟精度的应用比较适合，兼容性和稳定性也是经过大量应用开发考研的 IC。

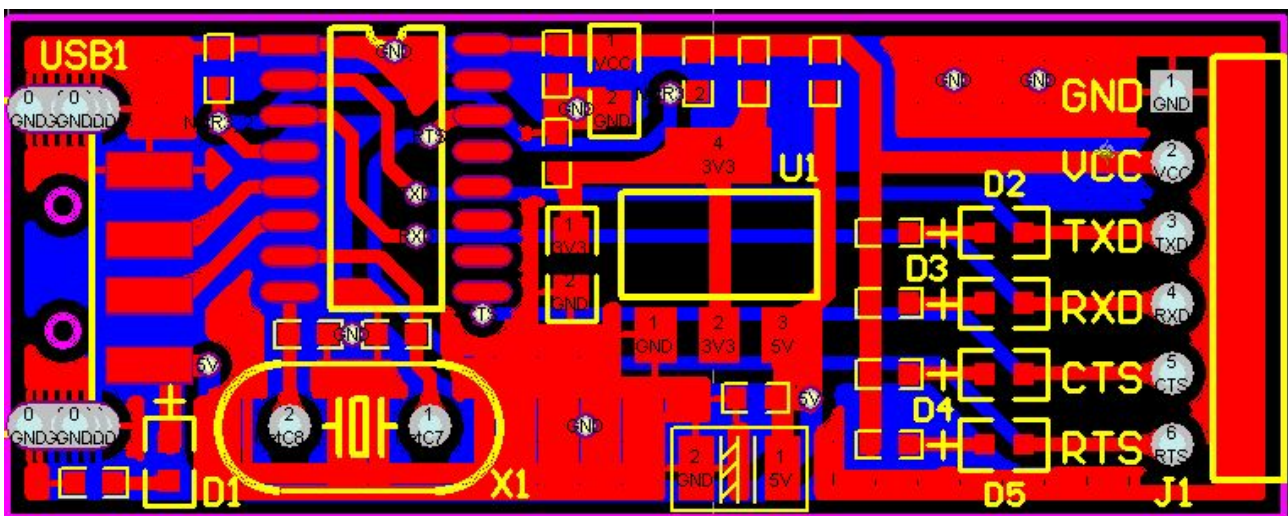
- 1、主芯片为 CH340G，安装驱动后生成虚拟串口
- 2、USB 取电，引出接口包括 GND，3.3V，TX，RX，CTS，RTS 信号脚电平为 3.3V，正逻辑
- 3、板载状态指示灯、收发指示灯，正确安装驱动后状态指示灯会常亮，收发指示灯在通信的时候会闪烁，波特率越高亮度越低

板载 5 个 LED 指示灯、D1（电源指示）、D2（TX 状态）、D3（RX 状态）、D4（CTS 状态）、D5（RTS 状态）；

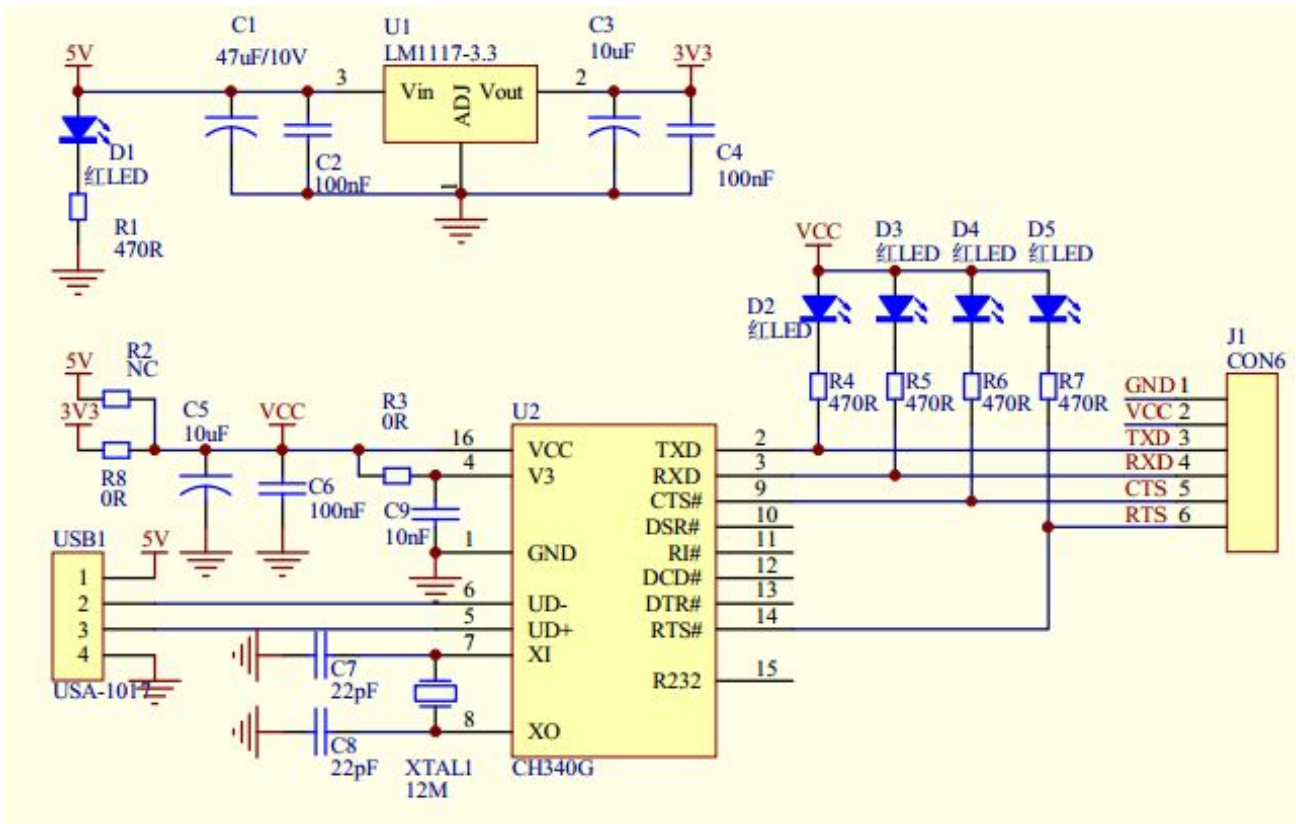
- 4、支持从 300bps~1Mbps 间的波特率
- 5、通信格式支持：
 - 1) 5, 6, 7, 8 位数据位；
 - 2) 支持 1, 1.5, 2 停止位；
 - 3) odd, even, mark, space, none 校验
- 6、支持操作系统：windows vista/xp/server 2003/200, Mac OS-X/OS-9, Linux
- 7、板载 LM1117-3.3 电源转换芯片，最大可以输出 400Ma 电源；
- 8、全速 USB 设备接口，兼容 USB V2.0
- 9、软件兼容 CH341，可以直接使用 CH341 的驱动程序
- 10、USB 头为公头，可直接连接电脑 USB 口

2 产品综述

2.1 产品结构



2.2 硬件原理图



2.3 插针接口

本产品提供如上图所示的引脚，定义如下：

号码	功能	方向	说明
1	GND	GND	电源地
2	VCC	Power In	3.3V 电源输出（最大 400mA）
3	TXD	O	TXD 串口数据输出
4	RXD	I	RXD 串口数据输入
5	CTS	I	CTS 清除发送
6	RST	O	RTS 发送数据请求

注：1. I/O 口电平为 TTL 电平。

电平逻辑：

TTL 电平：通常数据表示采用二进制，规定+5V 等价于逻辑"1",0V 等价于逻辑"0",称作 TTL 信号系统，是正逻辑

RS232 电平：采用-12V 到-3V，等价于逻辑"0"，+3V 到+12V 的逻辑电平，等价于逻辑"1"，是负逻辑的

2.4 购买该产品包括以下配件

- 1、焊接测试好的模块一个
- 2、20cm 长 4P、2P 杜邦线二条