



厦门市岗本电子科技有限公司

GB254x 数据手册

使用 CC2540 or CC2541 芯片

蓝牙 4.0 模块

1 产品简介.....	3
2 产品特征.....	4
3 应用范围.....	4
4 技术参数.....	4
5 外形尺寸和引脚说明.....	5
6 引脚描述.....	7
7 注意事项.....	8

1 产品简介

感谢您使用岗本蓝牙 4.0 模块，为了更好更快更有效的使用本模块，请在使用前认真地阅读本数据手册。我们将提供完整硬件、软件参考方案，缩短产品研发周期，为您节省成本投入。

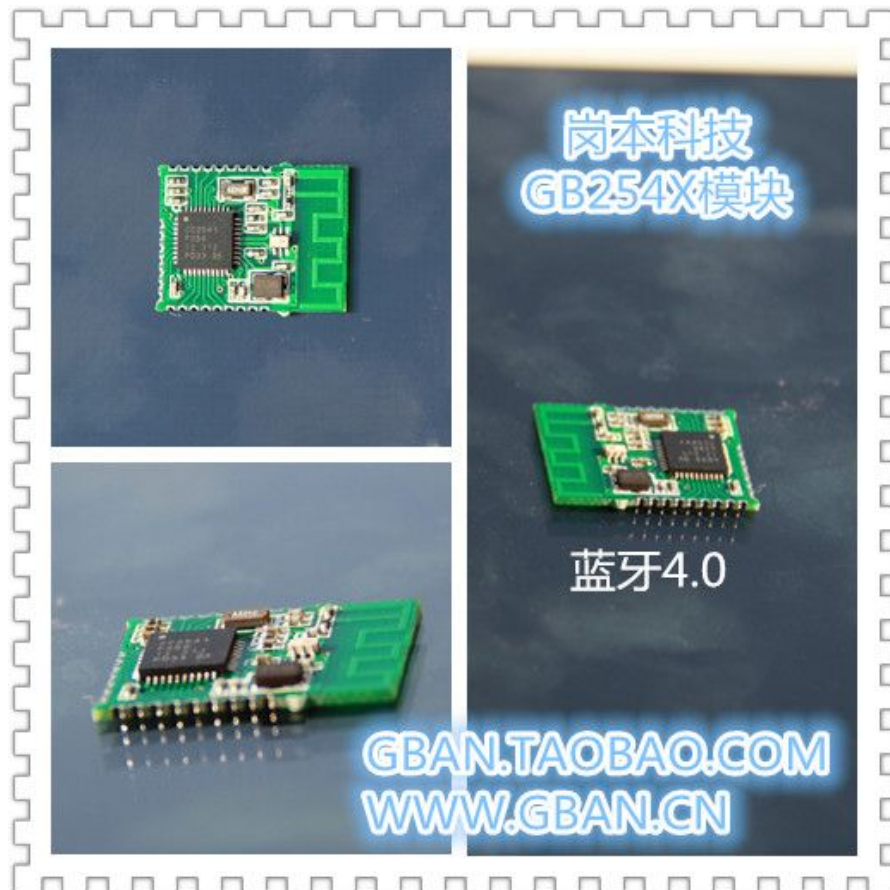


图1 GB254X (v1.0) 纯硬件模块

GB254X 是一款采用美国德州仪器 TI 蓝牙 4.0 CC2540 or CC2541 作为核心处理器的高性能、超低功耗（Bluetooth Low Energy）射频收发系统模块，遵循低功耗蓝牙协议，适合单模式低功耗蓝牙应用。

CC254x 整合了一个 1Mbps GFSK 射频收发器，并利用一个具有丰富外设的 8051MCU 内核,提供了明显优于同类竞争产品的传输覆盖范围,它拥有目前行业内较小封装的尺寸（13.7x 17.4 x 1.9 mm）。

序号	产品型号	产品特征描述	备注
1	GB2540-L	内置 USB 接口，最大发射功率 4dbm	—
2	GB2541-L	内置 I2C 接口，最大发射功率 0dbm	—

2 产品特点

- ◇ 2.4GHz 无线收发器;
- ◇ 真正的单芯片单模式蓝牙低功耗解决方案;
- ◇ 电池电压监视器和温度传感器;
- ◇ 高的接收灵敏度(高达-93dB);
- ◇ 低供电电压 2.0-3.6V;
- ◇ 符合 BQB 和 RoSH 标准;
- ◇ RSSI 输出和载波侦听指示;
- ◇ 高性能和低功率 8051 内核;
- ◇ 点对点, 点对多点, 灵活通信方式;
- ◇ SPI 接口/I2C 接口(GB2541)/USB 接口(GB2540)。

3 应用范围

- ◇ 2.4GHz 低功耗蓝牙能源系统
- ◇ 移动手机外设
- ◇ 运动和健身器件
- ◇ 消费者健康和医疗
- ◇ 家庭/楼宇自动化
- ◇ 消费类电子产品
- ◇ USB Dongle

4 技术参数

技术指标	参数	备注
工作频率	2402-2480MHz	-
频率误差	+/-10KHz	-
工作电压	2.0—3.6V	-
发射功率	+4.0dBm	-
接收灵敏度	-93dBm	-
发射电流	35mA	P =4.0dBm
接收电流	21mA	-
待机电流	0.4 uA	-
通讯距离	50m	无遮挡可视距离
数据接口	SPI 接口	-
调制方式	GFSK	-
工作温度	-20— 85°C	-

表 1 模块技术参数

5 外形尺寸和引脚说明

GB254x 蓝牙 4.0 模块 (GB2540 and GB2541);

外形尺寸为 600milx880milmmx78mil (15.24mm*22.3mm*2mm);

板载高效蛇型天线;

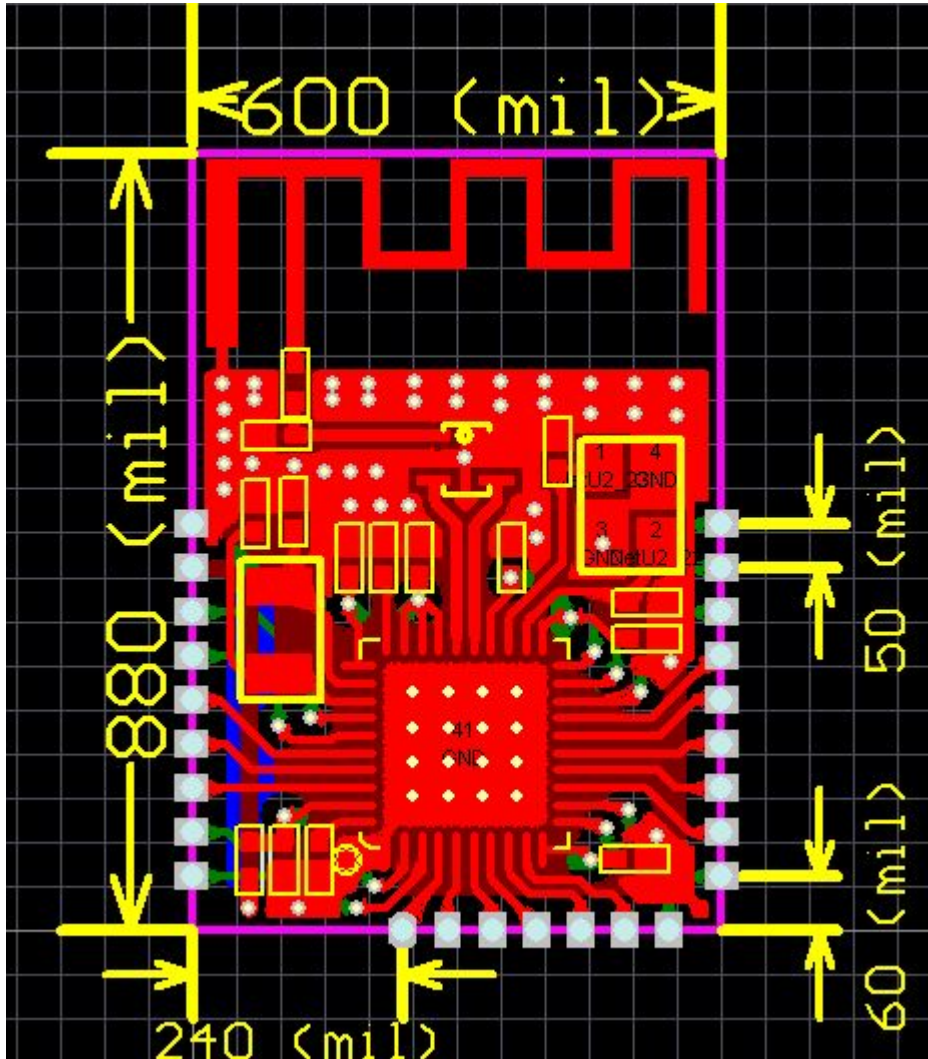


图 1 GB254x 蓝牙模块尺寸引脚图

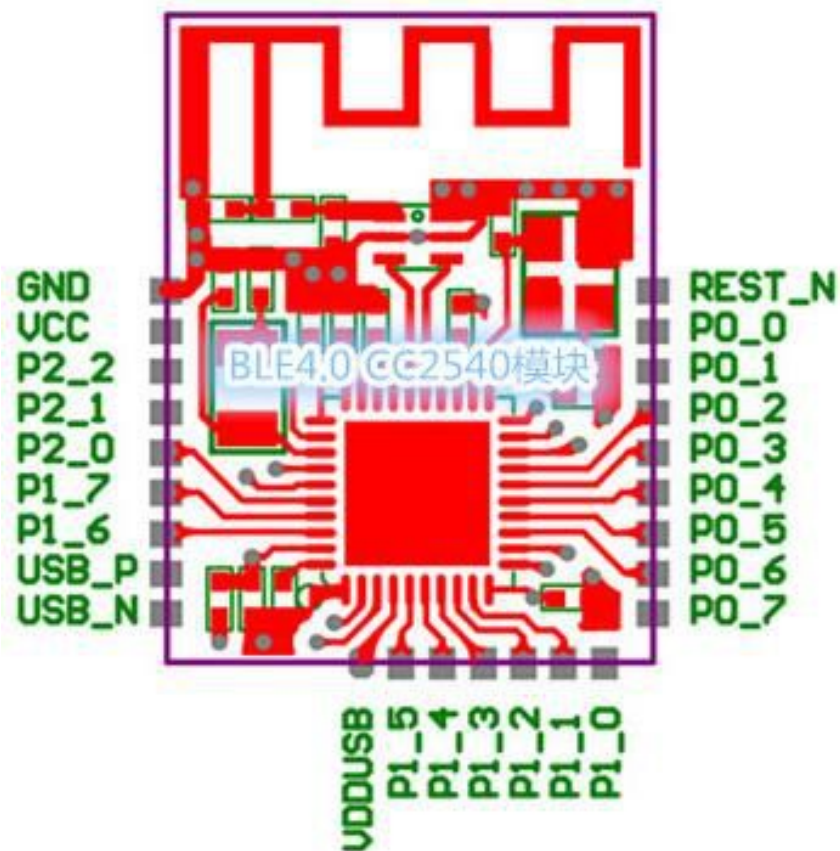


图 2 GB2540 蓝牙模块引脚说明

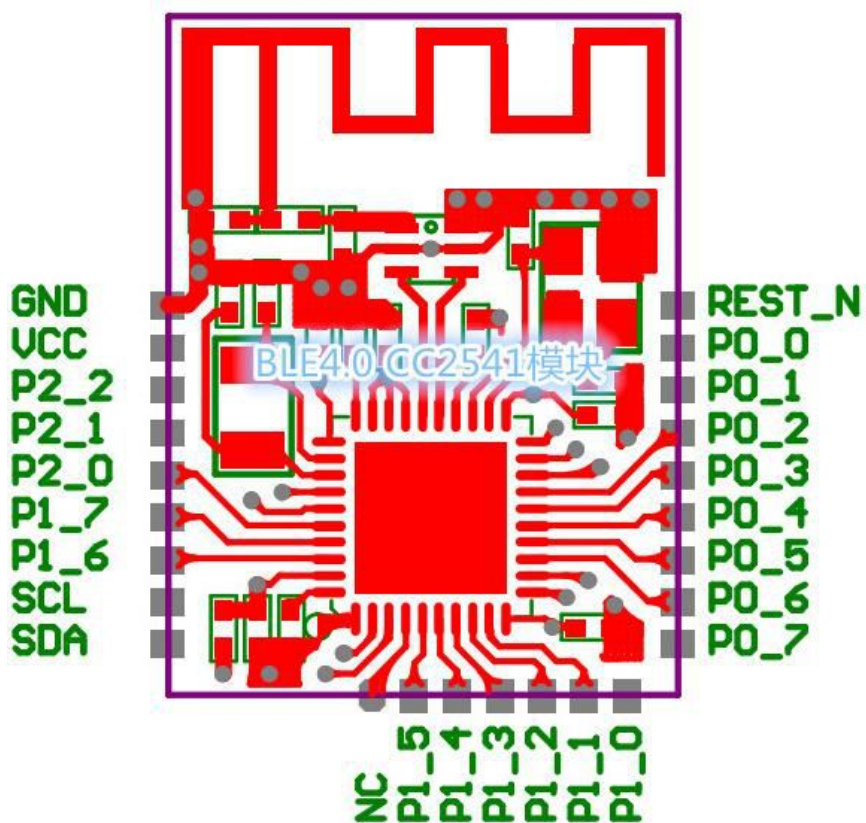


图 3 GB2541 蓝牙模块引脚说明

6 引脚描述

名称	GB2540 引脚名称	GB2540 描述	GB2541 引脚名称	GB2541 描述
PIN01	NC	地	NC	地
PIN02	P15	数字 I/O	P15	数字 I/O
PIN03	P14	数字 I/O	P14	数字 I/O
PIN04	P13	数字 I/O	P13	数字 I/O
PIN05	P12	数字 I/O	P12	数字 I/O
PIN06	P11	数字 I/O	P11	数字 I/O
PIN07	P10	数字 I/O	P10	数字 I/O
PIN08	P07	数字 I/O	P07	数字 I/O
PIN09	P06	数字 I/O	P06	数字 I/O
PIN10	P05	数字 I/O	P05	数字 I/O
PIN11	P04	数字 I/O	P04	数字 I/O
PIN12	P03	数字 I/O	P03	数字 I/O
PIN13	P02	数字 I/O	P02	数字 I/O
PIN14	P01	数字 I/O	P01	数字 I/O
PIN15	P00	数字 I/O	P00	数字 I/O
PIN16	RESET_N	低电平复位	RESET_N	低电平复位
PIN17	GND	地	GND	地
PIN18	VCC	2-3.6V 电源	VCC	2-3.6V 电源
PIN19	P22	数字 I/O DC	P22	数字 I/O DC
PIN20	P21	数字 I/O DD	P21	数字 I/O DD
PIN21	P20	数字 I/O	P20	数字 I/O
PIN22	P17	数字 I/O	P17	数字 I/O
PIN23	P16	数字 I/O	P16	数字 I/O
PIN24	USB_P	USB接口	SCL	I2C接口
PIN25	USB_N	USB接口	SCL	I2C接口

表 2 模块引脚

7 注意事项

- ◇ 供电必须要求电压范围之内，否则容易烧坏模块。
- ◇ 本模块不防水、防雷，还请做好防水防雷工作。
- ◇ 电源正负不要反接，否则会烧坏模块。
- ◇ 模块安装环境尽量防静电干扰，您搭配的天线部分最好不要与金属物体接触。

** GB254X (V1.0) 发布时间-2013.08.10 **