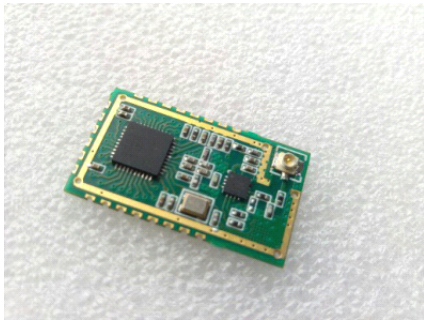
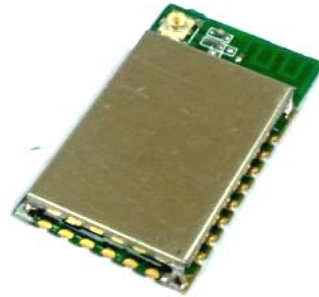


注: **GB2530S** 和 **GB2530-H** 模块以下参数基于 **T = 25°C** 和 **VDD = 3 V** 测得, 除非另有说明。

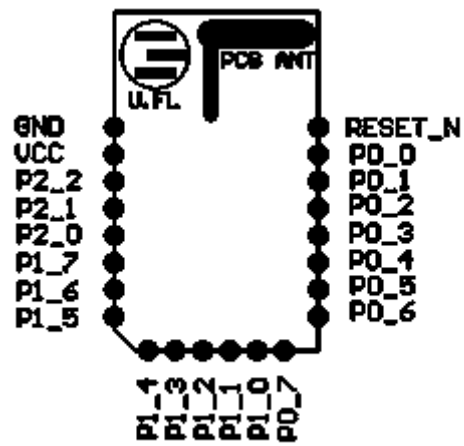
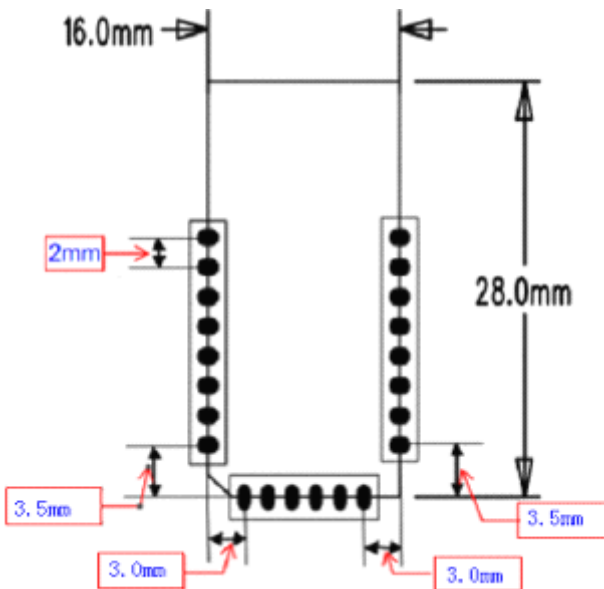
性能	GB2530-S	GB2530-H
使用芯片	CC2530+RFX2401	CC2530+CC2591
表面贴装	SMT	SMT
串行接口选项	3V TTL	3V TTL
串行数据速率	Up to 115.2 Kbps	Up to 115.2 Kbps
RF 速率	250 Kbps	250 Kbps
接收电流 (CPU 空闲) (典型值)	43.6 mA	27 mA
发送电流 (CPU 空闲, 发送功率为1 dBm 时) (典型值)	<b>138.6 mA</b>	166 mA
通道能力(软件可选)	16	16
数据加密	128 bit AES & SSP	128 bit AES & SSP
无线频率		
频率 (软件可选)	2400 ~ 2483.5 MHz	2400 ~ 2483.5 MHz
调制	DSSS QPSK	DSSS QPSK
输出功率	-13 dBm ~ +22.5 dBm variable	-10 dBm ~ +20 dBm variable
工作电压	2.0V ~ 3.6V	2.0V ~ 3.6V
接收器灵敏度 (@全部的 RF 数据速率)	-110 dBm typical	-98.8 dBm typical (High Gain Mode) -90.4 dBm typical (Low Gain Mode)
范围 (典型值, 取决于天线/环境)	600 - 2000 m	600 - 1600 m
环境		
温度	-40°C ~ +85°C	-40°C ~ +85°C
物理尺寸		
尺寸	(16 x 28 x 2.2 mm)	(16 x 28 x 3 mm)
重量	< 0.7 oz (< 20 g)	< 0.7 oz (< 20 g)
天线连接器	U.FL Connector	U.FL Connector or pcb antenna
认证		
认可	CE	CE



GB2530-S



GB2530-H



GB2530S											
引脚	<b>1</b>	<b>2</b>	<b>3</b>	<b>4</b>	<b>5</b>	<b>6</b>	<b>7</b>	<b>8</b>	<b>9</b>	<b>10</b>	<b>11</b>
功能	P2_3	P1_3	P1_2	P2_4	P1_0	P0_7	P0_6	P0_5	P0_4	P0_3	P0_2
引脚	<b>12</b>	<b>13</b>	<b>14</b>	<b>15</b>	<b>16</b>	<b>17</b>	<b>18</b>	<b>19</b>	<b>20</b>	<b>21</b>	<b>22</b>
功能	P0_1	P0_0	RES_N	GND	VCC	P2_2	P2_1	P2_0	P1_7	P1_6	P1_5
GB2530-H											
引脚	<b>1</b>	<b>2</b>	<b>3</b>	<b>4</b>	<b>5</b>	<b>6</b>	<b>7</b>	<b>8</b>	<b>9</b>	<b>10</b>	<b>11</b>
功能	P1_4 EN	P1_3	P1_2	P1_1 PA_EN	P1_0	P0_7 HGM	P0_6	P0_5	P0_4	P0_3	P0_2
引脚	<b>12</b>	<b>13</b>	<b>14</b>	<b>15</b>	<b>16</b>	<b>17</b>	<b>18</b>	<b>19</b>	<b>20</b>	<b>21</b>	<b>22</b>
功能	P0_1	P0_0	RES_N	GND	VCC	P2_2	P2_1	P2_0	P1_7	P1_6	P1_5

注：上表 GB2530-H 中的 PA\_EN, EN,HGM 是指 CC2591 的功能引脚。

## 引脚定义

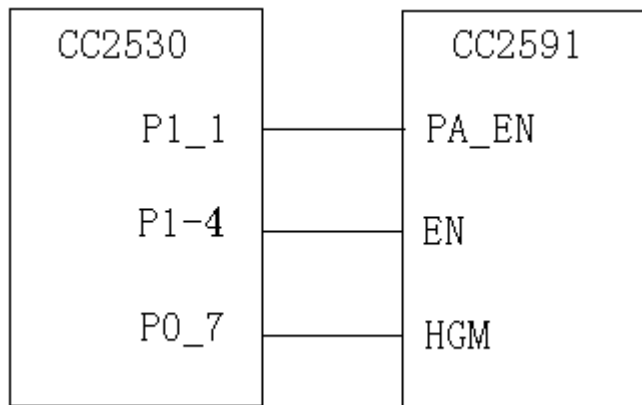
模块引脚	引 脚 说 明
1	<b>P1-4</b> 普通 I/O, 定时器、具有 4mA 的驱动能力 (注: GB2530-H 模块中, P1-4 只用于连接 EN)
	<b>P2-3</b> 普通 I/O、32-KHZ XOSC (注: GB2530S 模块)
2	<b>P1-3</b> 普通 I/O、定时器、中断功能, 具有 4mA 的驱动能力
3	<b>P1-2</b> 普通 I/O、中断功能, 具有 4mA 的驱动能力
4	<b>P1-1</b> 普通 I/O、定时器、中断功能, 具有 20mA 的驱动能力 (注: GB2530-H 模块中, P1-1 只用于连接 PA-EN)
	<b>P2-4</b> 普通 I/O、32-KHZ XOSC (注: GB2530S 模块)
5	<b>P1-0</b> 普通 I/O、定时器、中断功能, 具有 20mA 的驱动能力
6	<b>P0-7</b> 普通 I/O、ADC, 具有 4mA 的驱动能力 (注: GB2530-H 模块中, P0-7 只用于连接 HGM)
7	<b>P0-6</b> 普通 I/O、定时器、ADC 功能, 具有 4mA 的驱动能力
8	<b>P0-5</b> 普通 I/O、ADC、定时器、串口 0 (RT), 串口 1 (RX), SPI0 (C), SPI1 (MI), 具有 4mA 的驱动能力
9	<b>P0-4</b> 普通 I/O、ADC、定时器、串口 0 (CT), SPI0 (SS), SPI1 (MO), 串口 1 TX 功能, 具有 4mA 的驱动能力
10	<b>P0-3</b> 普通 I/O、ADC, 串口 0 发送 (TX), 串口 1 (RT), SPI0 (MO), SPI1 (C), 定时器功能, 具有 4mA 的驱动能力
11	<b>P0-2</b> 普通 I/O、ADC, 串口 0 接收 (RX), 串口 1 (CT), SPI0 (MI), SPI1 (SS), 定时器功能, 具有 4mA 的驱动能力
12	<b>P0-1</b> 普通 I/O、ADC 功能, 具有 4mA 的驱动能力
13	<b>P0-0</b> 普通 I/O、ADC 功能, 具有 4mA 的驱动能力
14	<b>RES-N</b> 复位引脚, 低电平有效
15	<b>GND</b> 接地
16	<b>VCC</b> 为 IC 提供 2.0 - 3.6V 工作电压
17	<b>P2-2</b> DEBUG 功能引脚 DC
18	<b>P2-1</b> DEBUG 功能引脚 DD
19	<b>P2-0</b> 普通 I/O, 定时器功能, 具有 4mA 的驱动能力
20	<b>P1-7</b> 普通 I/O, 具有 4mA 的驱动能力
21	<b>P1-6</b> 普通 I/O, 具有 4mA 的驱动能力

22	P1-5 普通 I/O, 具有 4mA 的驱动能力
----	---------------------------

### CC2591 连接 CC2530 的控制逻辑

引 脚 状 态			工 作 方 式
PA_EN	EN	HGM	
0	0	x	<b>CC2591 Power Down</b>
0	1	0	<b>CC2591 RX Low Gain Mode (LGM)</b>
0	1	1	<b>CC2591 RX High Gain Mode (HGM)</b>
1	0	x	<b>CC2591 TX</b>
1	1	x	<b>Not allowed</b>

GB2530-H 模块中，CC2591 和 CC2530 连接如下图所示：



## RFX2401 连接 CC2530 的控制逻辑

引 脚 状 态		工 作 方 式
TXEN	RXEN	
1	x	RFX2401 TX Active
0	1	RFX2401 RX Active
0	0	RFX2401 is Shut-down

GB2530S 模块中，RFX2401 和 CC2530 连接如下图所示：

