

GB-RFTOUSB 模块用户应用手册 说 明 书



目录

简介.....	3
1、模块特点.....	3
2、接口说明.....	4
3、电气/性能参数表	4
4、模块应用.....	5
5、模块资源.....	5
6、编程口（J1）说明.....	5
7、GB-RFTOUSB 原理图.....	6
8、GB-RFTOUSB 外观图.....	7

简介

序号	标号	功能描述
1	USB1	USB 接口，与 PC 机的 USB 相连接
2	J1	编程调试接口，
3	A1	模块天线接口，如果远距离发送和接收数据需要连接外置天线

GB-RFT0 系列 ZIGBEE 无线数据传输设备是加强型的 ZIGBEE 模块，集成了符合 ZIGBEE 协议标准的射频收发器和微处理器，它具有通讯距离远、抗干扰能力强、组网灵活等优点和特性；可实现一点对多点及多点对多点之间的设备间数据的透明传输；可组成星型和 MESH 型的网状网络结构。

GB-RFT0 系列 ZIGBEE 无线数据传输设备实现串口 RS232、USB、WIFI、NET 数据的透明传输，除可实现一般的点对点数据通信功能外，还可实现多点之间的网络通讯。

GB-RFT0 系列 ZIGBEE 无线数据传输设备分为中心协调器、路由器和终端节点，这三类设备具备不同的网络功能，中心协调器是网络的中心节点，负责网络的发起组织、网络维护和管理功能；路由器负责数据的中继转发，终端节点只进行本节点数据的发送和接收。中心协调器、路由器和终端节点这三种类型的设备在硬件结构上是完全一致的，只是设备参数配置不同。

1、模块特点

主要功能描述：通过 USB 接口与无线 ZIGBEE 的相互转换，通过无线 ZIGBEE 进行组网通信；

无线功能强大：具备中继路由功能；

通信距离较远：最大视距传输距离达到2000米以上；

抗干扰能力强：2.4G DSSS 扩频技术；

串口应用灵活：透明方式或指令格式传输，最高波特率115200；

发送模式灵活：广播发送或目标地址发送模式可选；

节点类型灵活：中心节点、路由节点、终端节点可任意设置；

组网能力较强：星型网、树型网、链型网、网状网；

网络容量较大：16信道可选，65535个网络 ID 可任意设置

2、接口说明

3、电气/性能参数表

项目	描述
支持操作系统	支持 windows98SE/2000/XP/vista/server 2003/win7
	支持 Mac OS-X/OS-9
	支持 linux
USB 端接口协议	符合 USB version2.0 规范
USB 物理接口	USB A 型公头
供电方式	USB 供电，不需外接电源
工作温度	-40℃ ~ +85℃
工作湿度	0~95% 不冷凝
工作频率	2.4G ISM 全球免费频段
调制方式	DSSS 直序扩频
发射功率	19dbm
串口通讯速率	1200 ~ 115200 可设置
发送模式	广播发送或目标地址发送
网络拓扑	星型、树型、链型、网状网
峰值电流	160mA
天线连接	胶棒天线、吸盘天线、馈线+胶棒天线、玻璃钢天线

4、模块应用

远程自动抄表 AMR 系统
 食品安全追溯系统
 无线路灯控制系统
 现代农业大棚系统
 ZigBee 智能家居、智能家庭

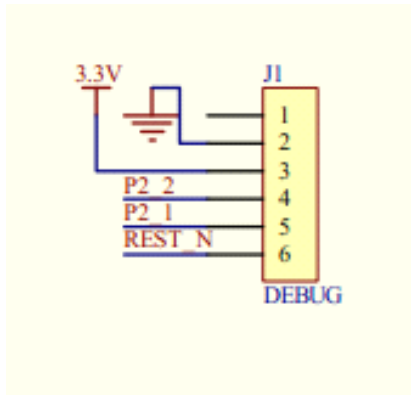
RFID 数据传输
 仪器仪表数据采集传输
 无线传感器数据传输
 井下人员定位系统

5、模块资源

- § (1) 主控模块: GB2530
- (2) RF 转 USB 的串口芯片: CP2102
- (3) 天线: 2.4G 反极性天线
- (4) 编程口: 采用的是间距为 2.0Mm 的母座

§

6、编程口（J1）说明



P2_2-----DEBUG 功能引脚 DC

P2_1-----DEBUG 功能引脚 DD

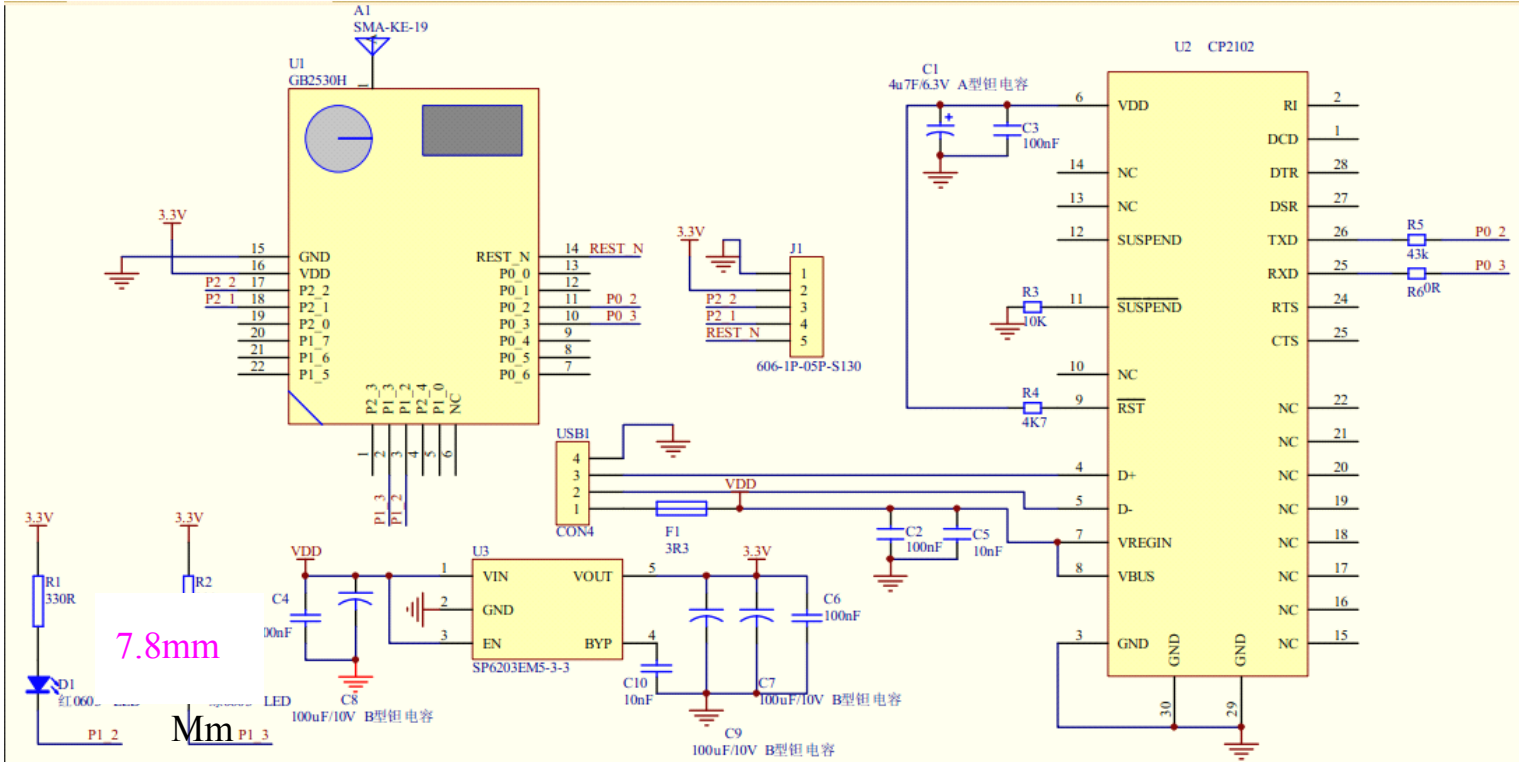
GND-----电源地，接电源负极

VDD-----电源正极输入端

REST_N----复位引脚，低电平有效

接口用于 Debug、编程、程序下载、Packet Sniffer、SmartRFStudio7

7、GB-RFTOUSB 原理图



98mm

联系方式:

Q Q: 157091043 623958103 379760826

手机: 傅小姐 **13237524685** 唐先生 **13177779588** 况工 **15970627606**

MSN: llsmoothly@hotmail.com aileenzll@hotmail.com

淘宝: <http://gban.taobao.com/>

亿贝: http://stores.ebay.com/wszigbeetricoteco?_rdc=1